



CAV SMART 官方微信

Datasheet

4" 智能液晶面板
TS-2204D

性能参数

设备参数:

处理器	ARM cortexA8 SOC
工作频率	800MHz~1.2GHz
LCD尺寸	4.0" IPS TFT LCD
分辨率	480x480
视频编码	H.264
音频编码	PCM
安防接口	2个安防接口, 12V DC输出
网络接口	RJ45 10M/100M自适应以太网口
通讯接口	匹配底座, KNX
工作电压	12-24V DC
设备功耗	≤4.5W

条件环境:

工作温度	-10°C ~ 55°C
工作相对湿度	≤93%

产品规格:

尺寸	90mm×90mm×12mm
材质	铝合金
安装	86暗盒
防护级别	IP20

注意事项

- **线路检查:** 安装后确保所有连接都正确;
- **安装:** 标准暗盒安装;
- 确保电源底座连接正确。

安全警告



- 拧紧力矩不超过0.1N.m;
- 安装位置: 室内安装;
- 要建立良好通风环境;
- 严禁雨淋、接触其它液体或腐蚀性气体。

产品外观



4" 智能液晶面板, 屏幕下方三个图标从左到右分别表示: 上一页、首页、下一页。支持窗帘、空调、地暖、背景音乐、灯光等, 用户可自定义页面。该设备需要与智能终端电源底座配合使用。

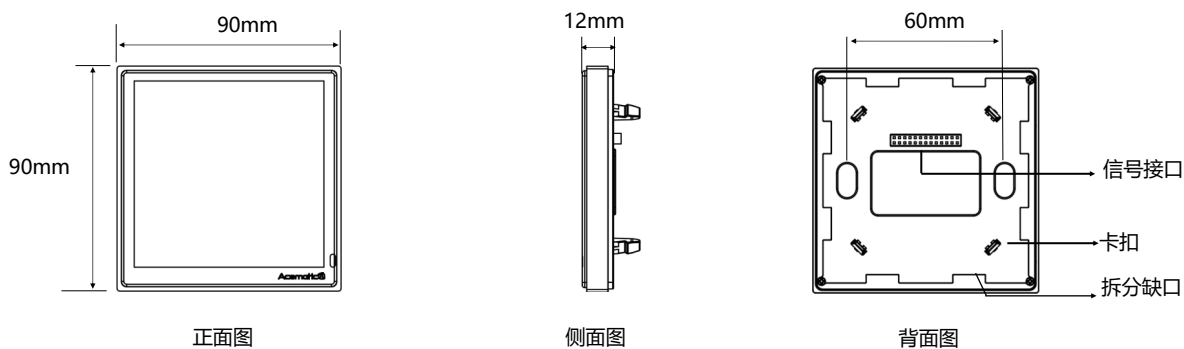
功能说明

- 支持智能家居功能, 窗帘、空调、地暖、背景音乐、灯光等;
- 内置温湿度传感器, 室内温度湿度一目了然;
- 可选语音识别功能, 远距离语音控制各种家居设备;
- 可选数字对讲, 与管理中心机、小区内所有室内智能终端实现数字可视对讲、远程开锁功能;
- 可选呼梯和安防报警功能;
- 具有呼叫自动拍照功能, 并可自动上报管理中心;
- 真人语音提示;
- 终端远程升级功能;
- 支持标准86盒装, 安装便利。

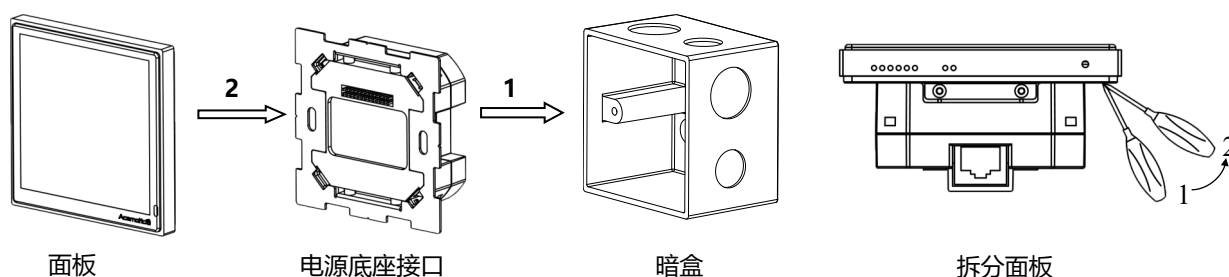


CAV SMART 官方微信

产品信息



安装及拆下面板



安装: 首先将电源底座安装到暗盒上, 然后手持液晶面板边缘, 对准卡扣, 将面板垂直插入电源底座模块, 注意不可过分用力按压面板。

拆下面板: 使用一字螺丝刀从“拆分缺口”插入约1cm, 撬起面板, 如图, 从位置1到位置2, 即可将电源跟面板分离。

暗盒: 请选择合适的暗盒, 为方便走线, 暗盒深度应稍深于智能终端电源底座厚度。

装箱清单

设备*1/保修卡*1/说明书*1