



CAV SMART 官方微信

Datasheet

DALI 模块
BUS-DALI

性能参数

电气参数：

工作电压	21~30V DC
工作电流	5mA/30V DC
输入电压	AC100-240V (50/60Hz)
DALI 输出	64回路
通信方式	KNX
KNX端子要求线径	0.6-0.8mm

条件环境：

工作温度	-10°C~55°C
工作相对湿度	≤93%

产品规格：

尺寸	72mm×90mm×65mm
重量	326g
外壳材料	尼龙
安装方式	35mm丁导轨安装
防护级别	IP20

KNX 总线定义

KNX	KNX电缆
-	黑
+	红

安装步骤

- 步骤1. 用螺丝固定丁导轨。
- 步骤2. 将DALI 模块底盖的一端扣到导轨的边上。
- 步骤3. 将整个模块压到导轨上，并滑动模块直至调整到合适的位置则固定下来。

产品外观



DALI 模块 内置DALI电源，具有单条DALI总线，最多支持64个回路。可实时检测设备故障，包括镇流器故障、灯具故障等。

功能说明

- 实时检测设备故障，包括镇流器故障、灯具故障等；
- 控制目标为：广播控制，回路控制，组控制，场景控制，楼梯灯控制，序列控制，应急灯控制；
- 每个回路和组支持开关控制，相对值调光，绝对值调光，状态响应；
- DALI模块配合“KNX Assistant Software”软件可对DALI镇流器进行地址管理和分配。
- 支持组场景控制，通过“KNX Assistant Software”软件可对组场景进行配置和管理；
- 具有色温控制功能，可用于支持 DT8 类型色温控制镇流器的广播、组、回路或场景控制；
- 支持在线升级。

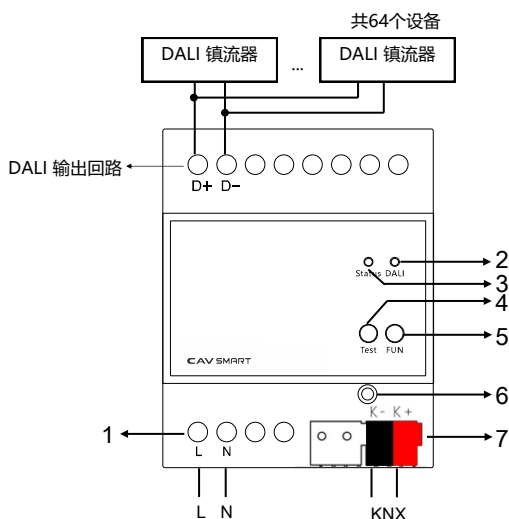
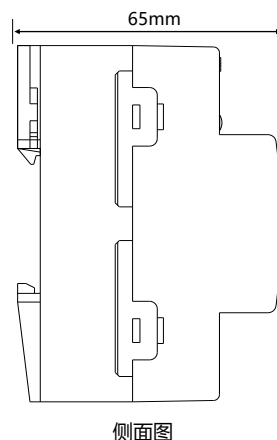
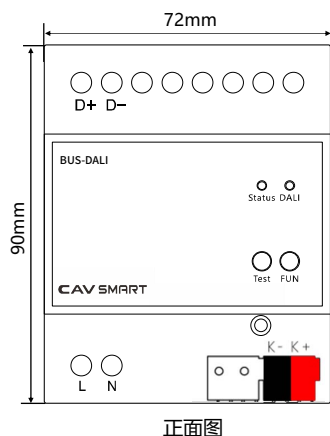
注意事项

- 安装位置 - 配电箱
- 编程 - 本设备属于KNX标准设备，使用ETS软件进行编程。
- KNX总线电压 - 21~30V DC，不能接入交流电源。
- 输入电压- 支持100~240V AC。



CAV SMART 官方微信

产品信息



1. 输入电压: 支持100~240V AC
2. DALI LED指示灯:
当模块正常工作时, LED亮绿灯
当DALI总线通信时, LED亮红灯并闪烁。
3. LED状态指示灯
4. TEST按键
5. FUN按键
6. KNX 编程按键/指示灯: 指示灯红色为编程模式。
7. KNX总线接口

按键和LED指示灯功能描述

-LED红色指示灯亮/灭:

短按FUN按键, 可广播控制开或关, 状态指示灯为红色。广播开, 红色指示灯亮; 广播关, 红色指示灯灭。

长按(30秒) FUN按键, 清除所有地址, 清除过程中, 红色状态灯亮灭闪烁三次, 闪烁间隔时间为1秒。

-LED灯亮绿色:

当长按(30秒) TEST按键时, 重新分配地址, 分配过程中绿灯闪烁。

短按TEST按键, 镇流器逐一亮灭测试一遍, 亮一秒灭一秒, 此时绿色灯亮灭指示镇流器亮灭状态。如果是支持 DT8 类型色温控制的镇流器, 则会控制灯具点亮, 随后调节到最冷色温值, 再调节到最暖色温值, 最后熄灭, 每一阶段持续1秒。

同时按下TEST和FUN按键15秒, 恢复被记录的故障镇流器, 恢复过程中, 红色状态灯和绿色状态灯交替闪烁, 闪烁间隔时间为1秒。如果没有要恢复的镇流器, 红绿指示灯同时亮3秒后熄灭。

安全警告

- 请不要私自拆装或更换零部件, 否则可能会导致机械故障、电击、火灾或身体伤害;
- KNX接口禁止接入交流电源, 否则会损坏总线上所有的设备;
- 要建立良好通风环境;
- 严禁雨淋、接触其它液体或腐蚀性气体。

装箱清单

- 设备*1/保修卡*1/说明书*1