



CAV SMART 官方微信

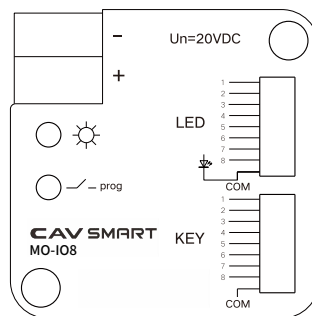
# Datasheet

8路干接点输入输出模块  
MO-I08

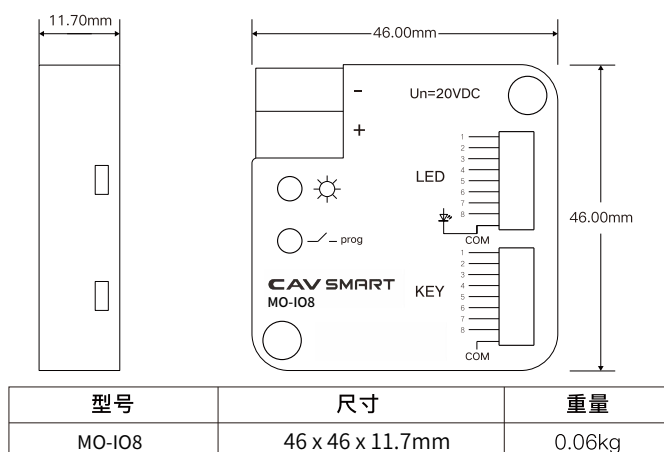
## 技术参数

电 源	
工作电压	21~30V DC, 由总线提供
工作电流	<12mA
待机功耗	<360mW
输 入	
通道	8路干接点
LED 输出	
通道	8路, 共阴的连接方式
输出电流	1mA
连 接	
EIB/KNX	总线连接端子 (黑 / 红), 0.8mmφ
输入/输出	2个9位数, 大约20cm长, 最长为50cm
操作和指示	
编程按键	模块正面按键用于设备编程
红色指示灯	代表进入编程模式
绿色指示灯	绿色闪烁代表设备运行正常
防护等级	
	IP 20, EN 60 529
温度范围	
运行	-5 °C ... + 45 °C
存储	-25 °C...+ 55 °C
运输	-25 °C ... + 70 °C
环境条件	
湿度	<93%, 结露除外
设 计	
	嵌入式安装设备
安 装	
标准86盒或60方盒, 接线盒的深度至少是50mm, 有面板时则推荐用70mm, 具体与实际布线连接有关	

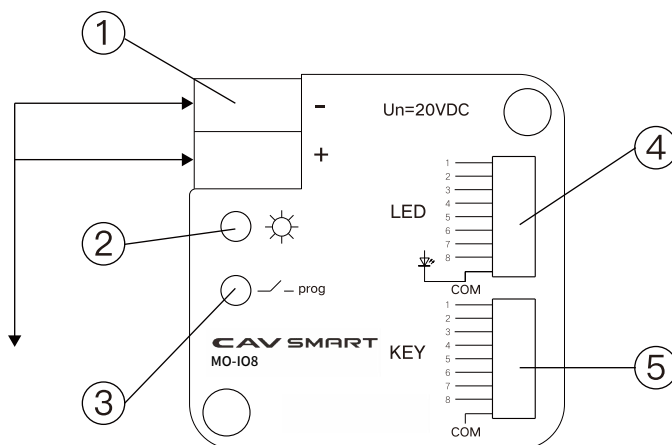
## 产品外观



## 尺寸规格



## 接线图



## 国际标准的家庭和楼宇控制系统

### 产品功能

- 开关功能
- 调光功能
- 百叶窗功能
- 调用和存储场景功能
- 固定值发送功能
- 移位寄存器



CAV SMART 官方微信

# Datasheet

8路干接点输入输出模块  
MO-IO8

## 说明

---

- ① KNX / EIB 总线连接端子
- ② 编程 LED
- ③ 编程按钮
- ④ LED 接线座
- ⑤ 干接点接线座

## 安装说明

---

此设备适合于安装在传统的86盒或60方盒中。接线盒的深度至少是 50mm，有面板时则推荐用70mm，具体与实际布线连接有关。安装时必须确保设备操作、测试、检测、维护、维修正确无误。

## 主要提示

---

安装和调试设备只能由合格的熟练电工来操作。在计划与实施电气安装的过程中 相关的标准、指令、规则和指示都要严格执行。

- 需要避免器件在运输、储存、使用的过程中受潮、脏污以及受损。
- 不要使器件运行在指定的技术指标之外（例如温度范围）。
- 器件只可以运行在封闭的环境中（例如接线盒）。

当设备脏污时，只可以使用干燥的布来清洁。如果这样不足以清洁干净，可以使用湿布蘸少许肥皂溶液轻轻擦拭。绝不能使用碱剂或者腐蚀性溶剂。可以使用湿布蘸少许肥皂溶液轻轻擦拭。绝不能使用碱剂或者腐蚀性溶剂。

## 安全警告



- 拧紧力矩不超过.01Nm。
- 端口接线时电源不能接错，否则会损坏设备。
- LED正负不能接错。
- 严禁淋雨、接触其它液体或腐蚀性气体。

## 装箱清单

---

- 说明书\*1