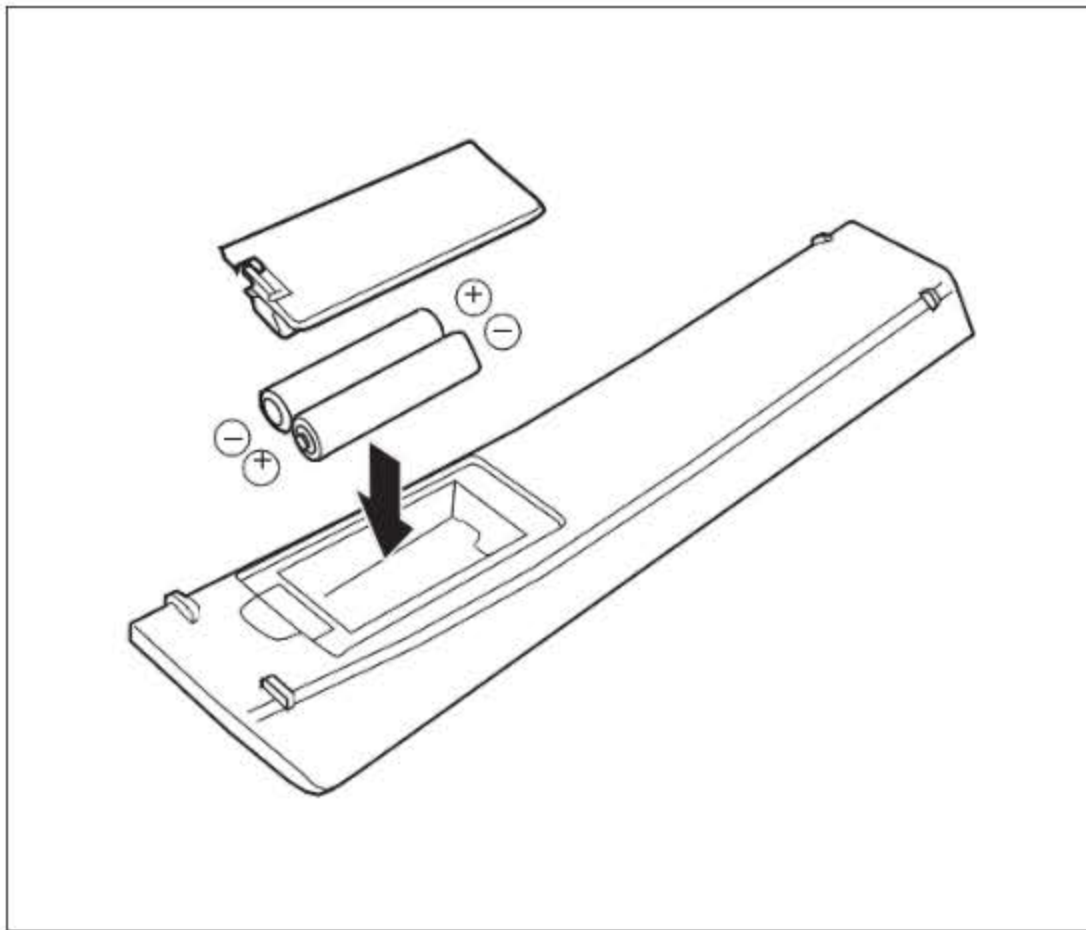


## 使用遥控器

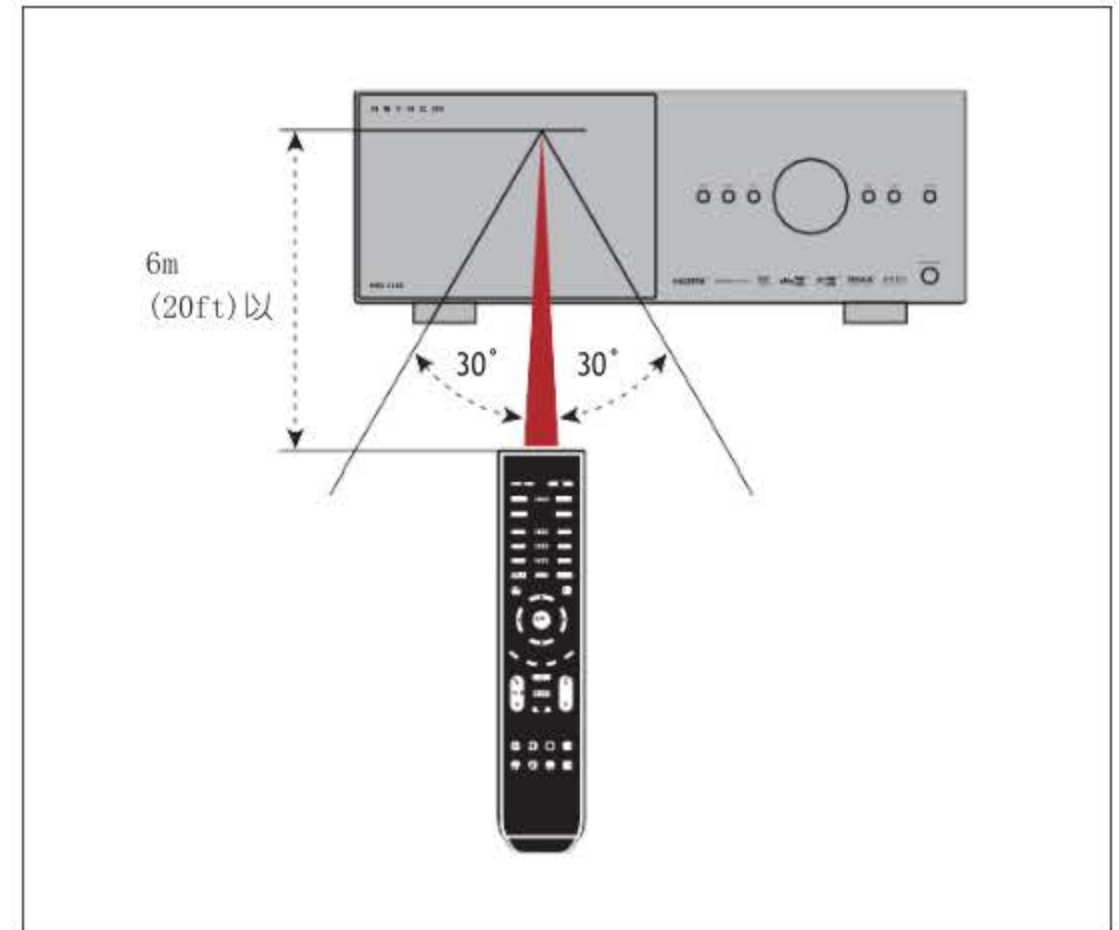
### 遥控器电池安装

按照下图所示的方向将电池安装到 MRX/AVM 遥控器中。



### 遥控操作范围

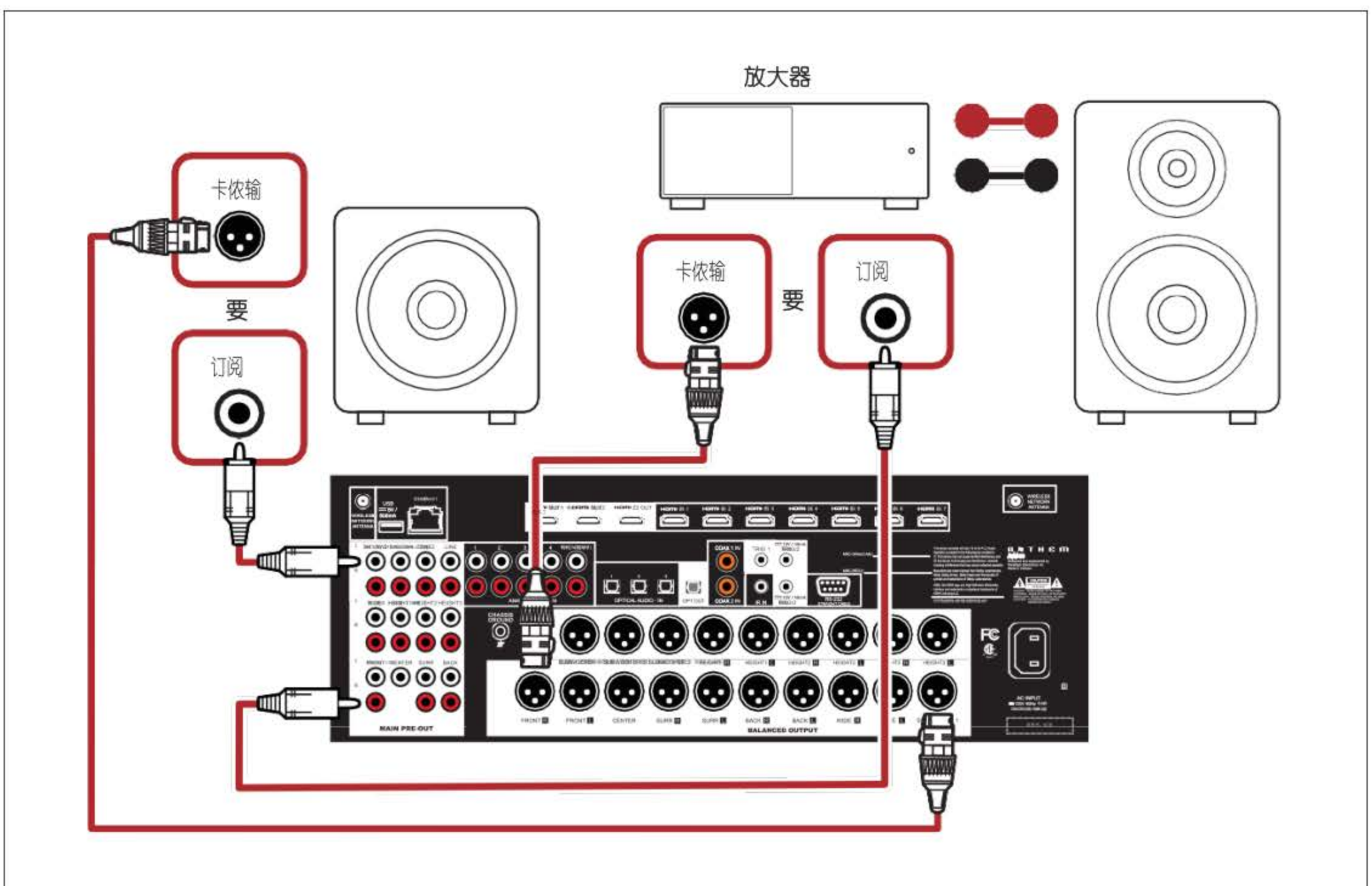
MRX/AVM 遥控器在下图所示的范围和距离内使用时效果最佳。



## 基本连接

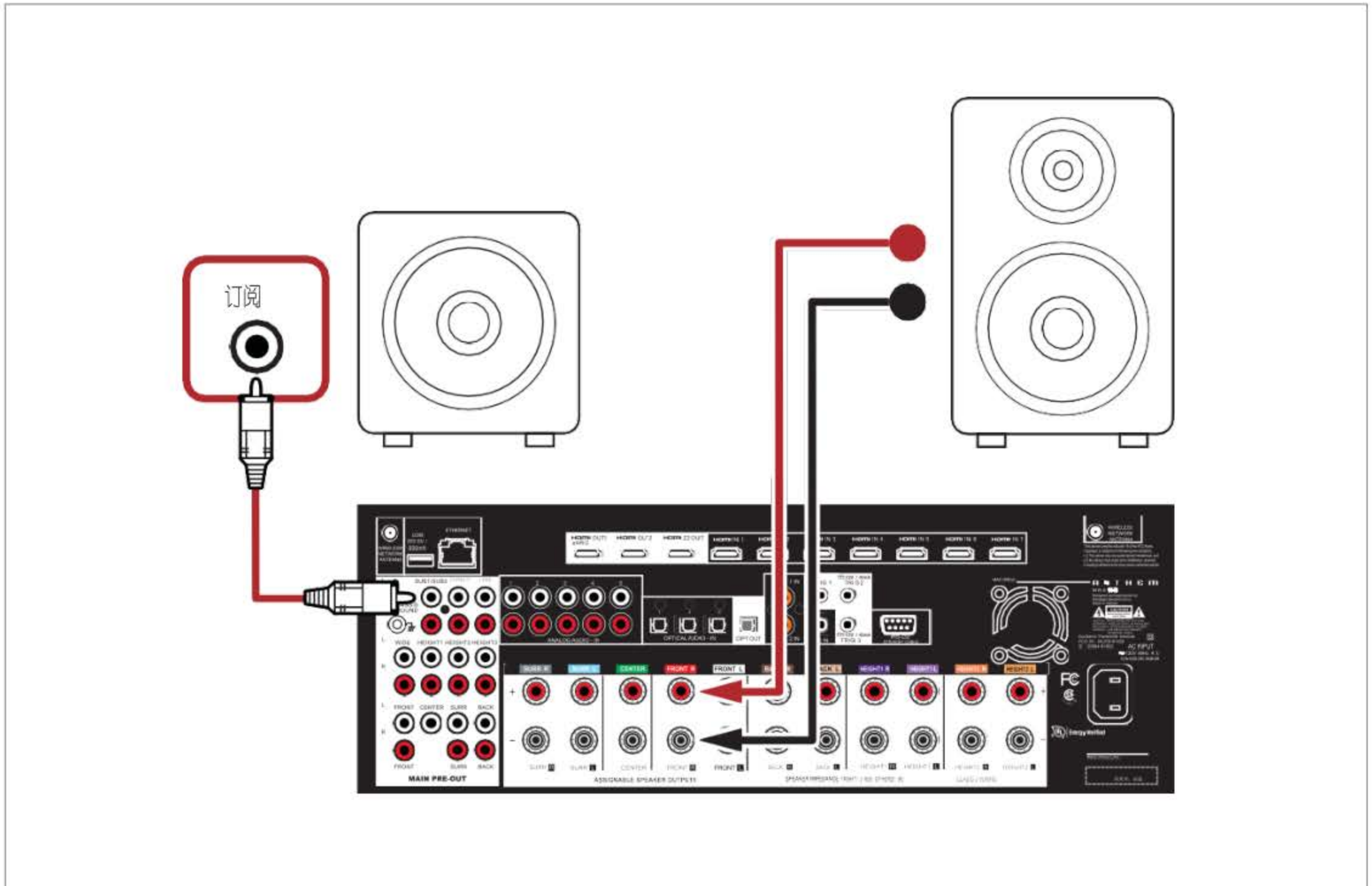
如何将扬声器和音源连接到您的 MRX/AVM。

扬声器/低音炮 (仅限 AVM 90/70)

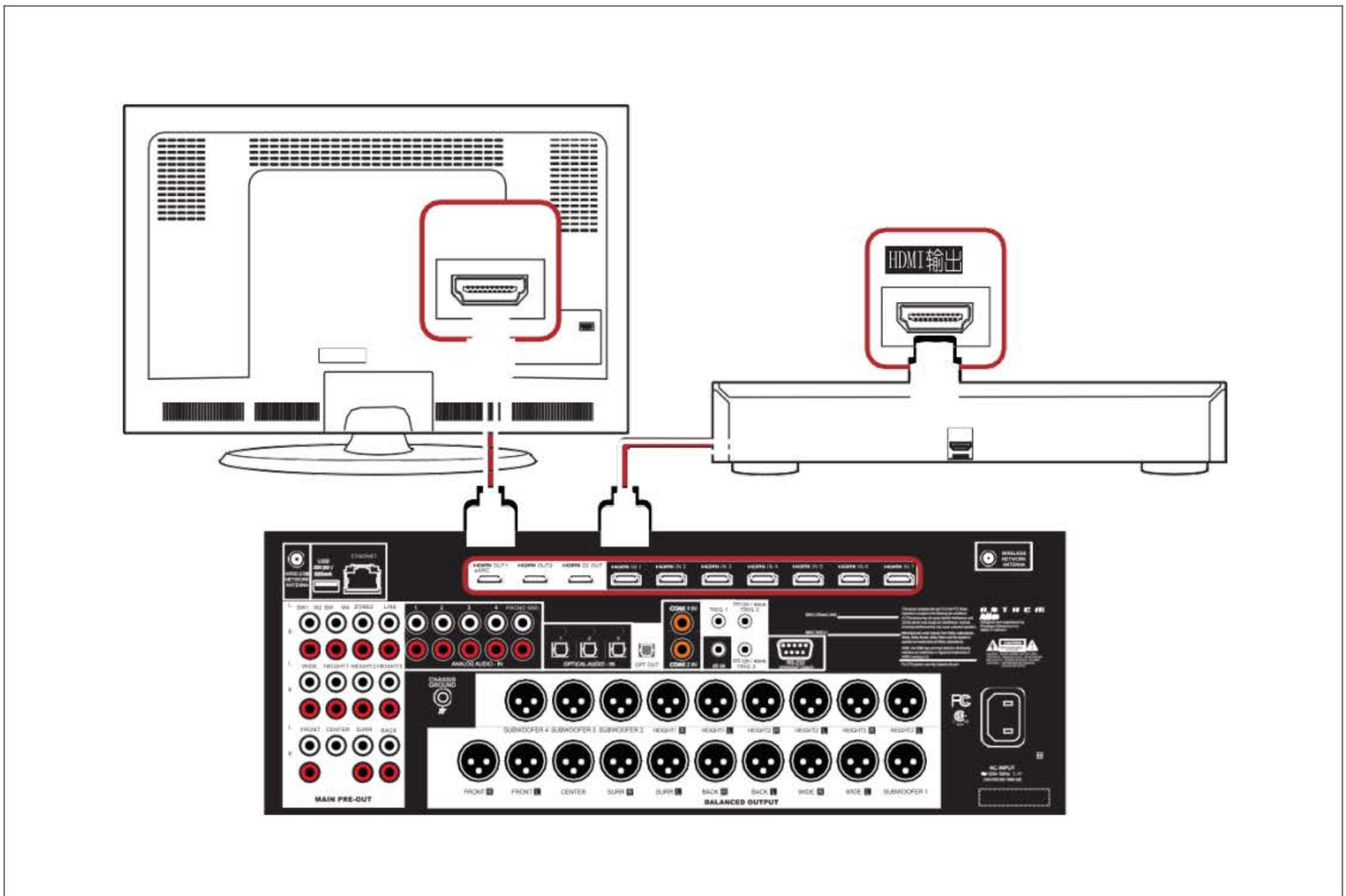


## 基本连接 (续)

扬声器/低音炮 (仅限 MRX 1140/740/540)



来源 (所有 MRX/AVM 型号)





## 有线网络设置

如何将 MRX/AVM 连接到网络。访问 Web UI、流式传输内容和运行 Anthem Room Correction 需要网络连接。

**以太网连接：**将 MRX/AVM 连接到网络的最简单方法是通过以太网电缆进行连接。此选项并不总是可用，但它将提供最快的设置和最安全的网络连接。要通过以太网连接，只需将一根连接到网络的以太网电缆插入设备背面的 MRX/AVMs 以太网端口即可。



## 无线网络设置

**注意：**使用无线连接 (WiFi 或蓝牙) 时，两个天线都必须连接到装置。

iOS Wi-Fi 连接：确保您的 Apple 设备已连接到您希望接收器/处理器连接到的无线网络。

1. 进入 Wi-Fi 设置菜单。
2. 在“设置新的 AirPlay 扬声器”下找到 MRX/AVM。
3. 选择您要连接的设备并允许它连接到您的网络。

**注意：**接收器/处理器将在 AirPlay 扬声器菜单中显示为 MRX/AVM。

Android Wi-Fi 连接：下载并打开 Google Home 应用程序。系统会提示您有可用于设置的设备。如果没有，请点击“x”，然后点击“设置设备”。选择 MRX/AVM 并按照屏幕上的说明进行操作。要从您的 MRX/AVM 上任何受支持的应用程序收听投射音频，请确保您的设备连接到与 MRX/AVM 相同的网络。在应用程序中点击 Chromecast 内置图标，然后选择 MRX/AVM 作为播放设备。

**注意：**如果您在连接扬声器之前连接到您的网络，您将听不到连接提示音。

## 单位设置

设置 MRX/AVM 的介绍。有关设置的完整详细信息，请参阅我们网站上的手册：

[manuals.anthemav.com/mrx-avm/en](http://manuals.anthemav.com/mrx-avm/en)

## Anthem 网络用户界面

Anthem Web 用户界面是 MRX/AVM 系列的新成员。如果您的 MRX/AVM 联网，您可以使用与 MRX/AVM 连接到同一网络的设备调整菜单设置；手机、平板电脑或电脑会根据您正在使用的屏幕调整大小。

要访问 Anthem Web 用户界面，您首先需要确定您的 MRX/AVMs IP 地址。这可以通过进入 MRX/AVM 前面板菜单找到：设置菜单 > 网络/控制 > IP 配置。获得 IP 地址后，您将需要使用 Safari 或 Google Chrome 等浏览器。打开浏览器后，在 URL 栏中输入 IP 地址。





## 前面板菜单

要访问和导航前面板菜单，您需要使用远程或前面板按钮。

**Remote:** 按SETUP进入菜单。进入菜单后，您可以使用向上/向下/向左/向右和输入按钮进行导航和更改。

**前面板按钮:** 按 MENU 进入菜单。进入菜单后，您可以使用 PREV/NEXT/VOLUME KNOB 和 SELECT 进行导航和更改。

## 输入

**虚拟输入:** Anthem 产品使用“虚拟输入”。这意味着没有物理输入与任何输入或创建的输入相关联，您可以创建和指定您想要的组合。例如，您可以使用 HDMI 1 进行视频输入，使用 HDMI 进行音频输入，然后使用 HDMI 1 进行视频输入，使用 RCA 进行音频输入，或者另一个示例是使用完全相同的音频和视频输入进行 2 个单独的输入，但不同的扬声器配置文件。您最多可以制作 30 个不同的虚拟输入，从而实现大量可定制性。有关虚拟输入的更多详细信息，请参阅我们的完整手册：[manuals.anthemav.com/mrx-avm/en](https://manuals.anthemav.com/mrx-avm/en)

**预制输入:** 虽然虚拟输入允许自定义，但您的 MRX/AVM 带有预制输入，因此您无需任何菜单设置即可打开并使用它。这些是 HDMI 1、HDMI 2、HDMI 3、HDMI 4、HDMI 5、HDMI 6、HDMI 7、eARC、流媒体、蓝牙、光纤 1、同轴电缆 1、模拟 1 和唱机（仅限 AVM 型号）。这些输入可以随意删除或修改，但可以在不知道所需虚拟输入的情况下使用 MRX/AVM。

## Anthem 房间校正® (ARC)

Anthem Room Correction (ARC) 是一项特殊技术，通过调整每个扬声器和低音炮的频率响应、电平和相位，确保您的系统在任何环境下都能发挥最佳音质。它保留了您空间的独特品质，并提供自然平衡的声音。

有关如何运行 ARC 的软件下载和信息，请访问我们的网站：[AnthemARC.com](https://AnthemARC.com)

Anthem 和任何关联方对用户未能遵守任何要求不承担任何责任。

Anthem、AnthemLogic、ARC、Sonic Frontiers 和 Paradigm 是 Paradigm Electronics Inc. 的商标或注册商标。© Paradigm Electronics Inc. 保留所有权利。未经我们明确书面许可，不得全部或部分复制此处包含的信息。我们保留在进行设计改进时更改规格或功能的权利，恕不另行通知。

Google、Google Play、Chromecast 和其他相关标志是 Google LLC 的商标。

HDMI、HDMI 徽标和高清多媒体接口是 HDMI Licensing LLC 的商标或注册商标。Wi-Fi® 是 Wi-Fi 联盟的注册商标。Wi-Fi

CERTIFIED Logo是Wi-Fi联盟的认证标志。

所有其他商标均为其各自所有者的财产。