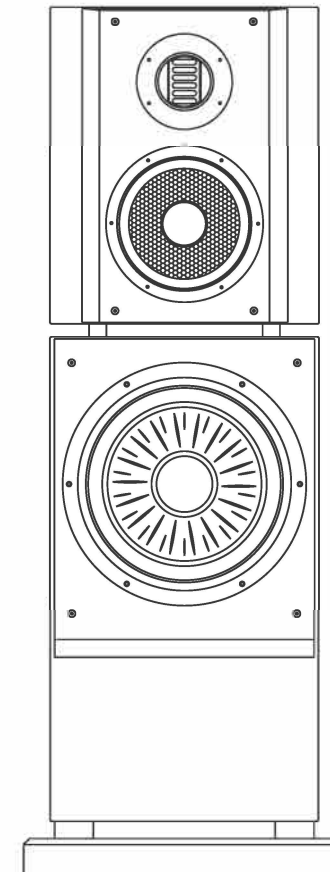




# MD-II

## HIGH-END SPEAKER

使用说明书  
Operating Instructions



广东汉洋电器有限公司

品名：HIGH-END 扬声器系统

型号：MD-II

生产：广州汉林电器实业有限公司

地址：广州市番禺区化龙镇国贸大道南61号

执行标准：SJ/T 11218-2000《家庭影院用组合扬声器系统通用规范》

CAV INC.

Product: HIGH-END SPEAKER SYSTEM

Model: MD-II

Manufacturer: CAV Audio (Guangzhou) Co.,Ltd

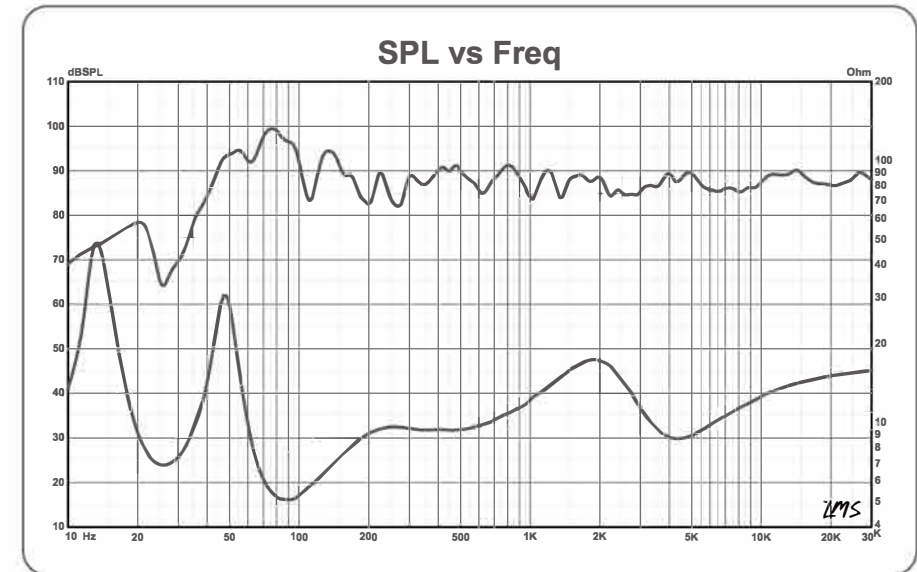
Address: 61, Guomao Avenue South, Hualong,

Panyu, Guangzhou, Guangdong

注意：CAV 保留在不作任何预先通知的情况下对规格和外形进行修改。  
NOTE: SPECIFICATIONS AND DESIGN ARE SUBJECT TO CHANGE WITHOUT NOTICE.

# MD-II 扬声器系统频率响应和阻抗特性曲线

MD-II频率响应/阻抗特性曲线图



## 尊敬的用户：

感谢您购买了MD-II,它是CAV倾力制作的一款具有精湛技术和深厚艺术内涵完美结合的扬声器系统,该系统是CAV表现美学、艺术形式与真实音乐合而为一的理想载体,也是本公司独具个性的又一代表性产品。

本公司的企业精神是高尚生活,愿您体验高尚生活中的音乐。

为获得最佳性能和完备的服务支持,敬请仔细阅读本说明书,并妥善保存以备将来查阅。

## 污染控制标识及其含量说明：

**污染控制标识及其含量说明**


 此标志表示该产品在使用完后可再利用。数字表示的是环境保护使用期限,只要遵守与本产品有关的安全和使用上的注意事项,从制造日算起在数字所表示的年限内,产品不会产生环境污染和对人体、财产的影响。

产品中有毒有害物质或元素名称及含量

| 部件名称      | 有毒有害物质或元素 |        |        |                         |            |              |
|-----------|-----------|--------|--------|-------------------------|------------|--------------|
|           | 铅 (Pb)    | 汞 (Hg) | 镉 (Cd) | 六价铬 (Cr <sup>6+</sup> ) | 多溴联苯 (PBB) | 多溴二苯醚 (PBDE) |
| 机体/机箱     | ○         | ○      | ○      | ○                       | ○          | ○            |
| 安装基板/电器部件 | ×         | ○      | ○      | ○                       | ○          | ○            |
| 塑胶结构件     | ○         | ○      | ○      | ○                       | ○          | ○            |
| 金属结构件     | ○         | ○      | ○      | ×                       | ○          | ○            |
| 线缆类       | ○         | ○      | ○      | ○                       | ○          | ○            |
| 变压器       | ○         | ○      | ○      | ○                       | ○          | ○            |
| 扬声器/传声器   | ×         | ○      | ○      | ×                       | ○          | ○            |

说明：  
 “○”表示该有毒有害物质在该部件所有均质材料中的含量均在SJ/T 11363-2006标准规定的限量要求以下。  
 “×”表示有毒有害物质至少在该部件的某一均质材料中的含量超出SJ/T 11363-2006标准规定的限量要求。  
 注：“×”为在现有技术下还没有可替代的物质。

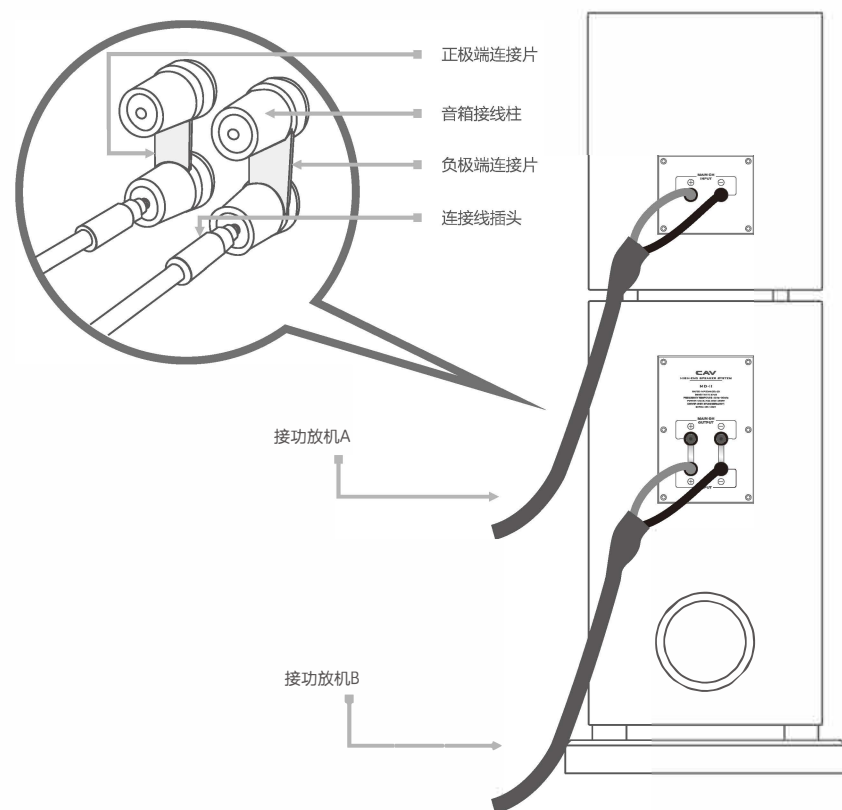
## MD-II 扬声器系统连接方法

### 连接方法二:

#### 双线分音:用多台功放机连接

- 1、确认功放机的电源处于关闭状态。
- 2、将MD-II接线板上连接上箱（MD-II 中高箱体）和下箱(MD-II 超低箱体)的连接线拔出，使上、下箱处于独立状态。
- 3、将一台功率放大器的输出端：左、右声道和正、负两极分别与MD-II中高箱体的一组接线柱连接；再将另一台功率放大器的左、右声道和正、负两极分别与MD-II超低箱体输入端的接线柱连接。
- 4、最后打开功放机的电源。（这种连接方法需要再多购买2条CAV的音箱连接线）

另注：此方法仅供参考,实际音效与调试方法与器材搭配有关。



## MD-II 扬声器系统使用指南

### 使用指南:

本音箱的标称功率是指低频功率，使用时过分地提升高音或中音，会使信号成份的比例严重偏离正常分布，有可能导致高、中音单元超负荷而损坏。在音响系统中，功率放大器的标称功率往往会大于音箱的标称功率，这是为了应付音乐信号中一些瞬间强信号的缘故，是音响系统的最基本要求之一。因此，在使用中需格外小心，请勿将音量开至最大，否则将会造成损坏。（因此造成的损坏，我司不提供免费保修）。部分扬声器系统虽然标称功率大，但是听起来声音并不大，这与音箱的灵敏度有关。音箱灵敏度高，在相同的功率下，声音就响亮得多。但是，在高保真音响系统中，为了照顾高保真性（即：减少失真以及保持整个频段的平衡），音箱的灵敏度会相对较低，这是您使用本产品之前须注意的。

### 提醒:

- 1、如需连接非专业扩声设备作特殊用途，请在专家指导下进行。
- 2、声压测试新界定的听音空间面积为25-80m<sup>2</sup>，垂直高度：2.8-7.0m。
- 3、本产品根据欧共体标准适配性参数设计，对功放机无任何特殊要求。

### 音箱的放置:

- 1、音箱应放置在听音位置的前方，左右对称地摆放。
- 2、请勿将音箱并排放置，轴线距离大于1.5M时，立体声的效果较佳。（一般来说，听音位置与两个音箱构成等三角形，效果比较理想。）
- 3、音箱与后背离墙之间应保持大约20厘米距离，这样会使低音表现更为丰满。
- 4、请注意音箱放置的离地高度，理想状态是让高音单元的离地高度与听音者坐下时耳朵的高度保持水平。

### 注意事项:

- 1、请确定按照本说明书中的指示放置及连接扬声器。
- 2、应保证音箱连接线与功率放大器连接牢固，否则会产生噪声。
- 3、音箱应放置于水平、坚固的地方。音箱与后背离墙之间应保持大约20厘米距离，这样会使低音表现更为丰满。
- 4、若音箱的极性接反，会导致立体声效果不佳。
- 5、切勿尝试拆开扬声器！这种工作应该交给专业的技术服务人员。

### 维护保养:

- 1、如无必要，请尽量避免音箱在满负荷的状态下长时间工作。
- 2、打开扬声器前，请注意功率放大器音量旋钮的位置，应调到最小或较小的音量再开机。
- 3、清洁音箱表面时，请用干软布擦净。切忌使用天拿水、汽油等化学溶剂，否则会损坏音箱表面。
- 4、避免阳光直接照射和雨淋箱体。

## MD-II 扬声器系统技术规格

### 技术规格

类型：倒相式三分频落地音箱

高音单元：1x1" Heil Tweeter (国产海尔带式高音)

中音单元：1x7" Mid-Bass (德国ETON 中低音)

低音单元：1x11" Woofer (德国ETON 低音)

灵敏度：87dB

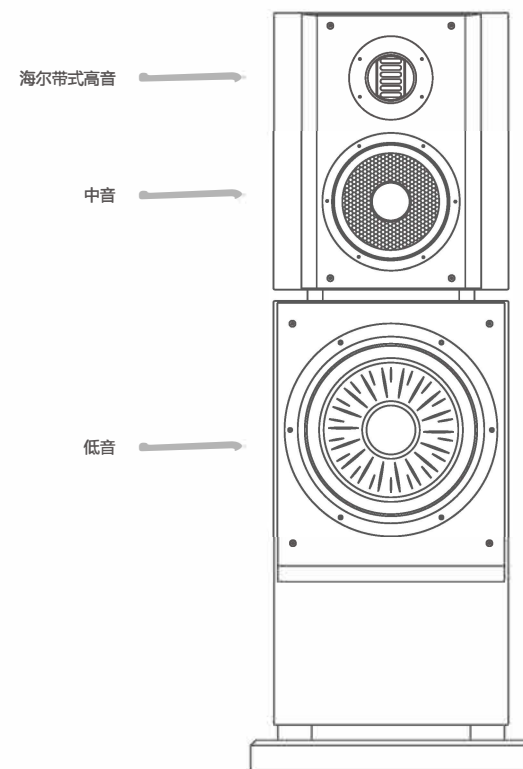
额定阻抗：8Ω(最低4.8Ω)

功率范围：30W - 200W

频响范围：40Hz - 30kHz

外形尺寸：W310xD528xH1005 mm

净重：47.0kg



## MD-II 扬声器系统连接方法

### 连接方法一：

#### 普通连接方法

- 1、确认功放机的电源处于关闭状态。
- 2、确认MD-II低音箱接线板上的连接片已经分别连接到两个负极端和两个正极端。
- 3、取出附件里的音箱线，将MD-II低音箱的“MAIN CH OUTPUT”与MD-II主音箱的“MAIN CH INPUT”连接，请注意红色接正极、黑色接负极。(见图)
- 4、将功率放大器的连接线与MD-II低音箱接好，请注意将左、右声道和正、负极性一一对应连接。
- 5、最后打开功率放大器的电源。

