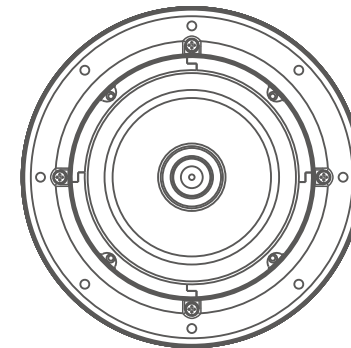




HT-60

IN-CEILING SPEAKERS

使用说明书
Operating Instructions



广东汉洋电器有限公司

品名：吸顶式扬声器

型号：HT-60

生产：广州汉林电器实业有限公司

地址：广州市番禺区化龙镇石化公路明经路段九号

CAV INC.

Product: IN-CEILING SPEAKERS

Model: HT-60

Manufacturer: CAV Audio (Guangzhou) Co.,Ltd

Address: 9, MingJing Industrial District Hualong,
Panyu,Guangzhou,China

注意：CAV 保留在不作任何预先通知的情况下对规格和外型进行修改。
NOTE: SPECIFICATIONS AND DESIGN ARE SUBJECT TO CHANGE WITHOUT NOTICE.

前言

感谢您购买CAV的天花吸顶扬声器HT-60，这是一款应用于背景音乐和家庭影院系统的多用途扬声器。

为获得最佳性能和完备的服务支持,敬请仔细阅读本说明书,并妥善保存以备将来查阅。

产品特征：

- 1、同轴扬声器设计，1x1" 高音 & 1x6.5" 中低音，扬声器纸盆表层手工喷涂亮光漆；
- 2、高频清脆而纤细但不刺耳，中低频饱满有力，声色平衡；
- 3、圆形窄边框设计，让产品巧妙的隐形起来，不破坏原装修风格；
- 4、密闭式箱体设计，能有效隔绝声场干扰问题；
- 5、采用抗湿度的耐用材料，不管是浴室、厨房、桑拿室还是野外空旷地都可以正常使用。
- 6、网罩、缘边部份可以拾配房间装修风格，进行颜色涂漆。

污染控制标识及其含量说明：

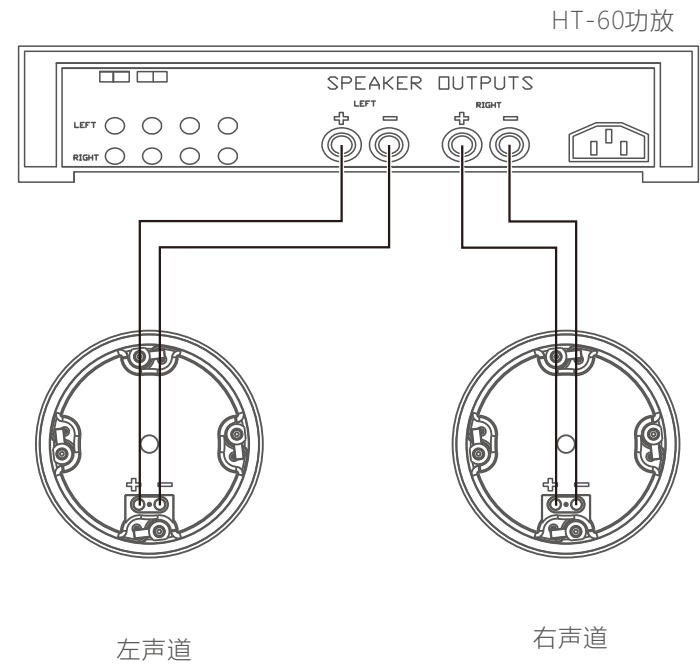
部件名称	有毒有害物质或元素					
	铅 (Pb)	汞 (Hg)	镉 (Cd)	六价铬 (Cr ^{VI})	多溴联苯 (PBB)	多溴二苯醚 (PBDE)
机体/机箱	○	○	○	○	○	○
安装基板/电器部件	×	○	○	○	○	○
塑胶结构件	○	○	○	○	○	○
金属结构件	○	○	○	×	○	○
线缆类	○	○	○	○	○	○
变压器	○	○	○	○	○	○
扬声器/传声器	×	○	○	×	○	○

说明：
○ 表示该有毒有害物质在该部件所有均质材料中的含量均在SJ/T11363-2006标准规定的限量要求以下。
× 表示有毒有害物质至少在该部件的某一均质材料中的含量超出SJ/T11363-2006标准规定的限量要求。
注：× 为在现有技术下还没有可替代物质。

连接方法

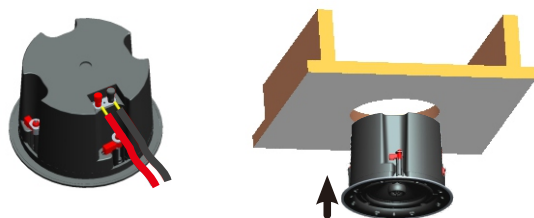
HT-60 接线图

请正确连接产品的正极红色 (+) 和负极黑色 (-)

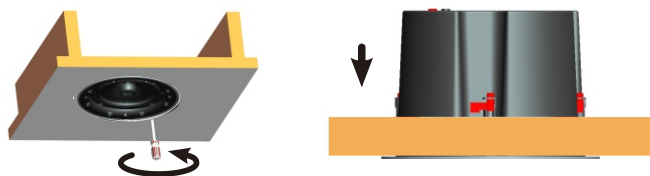


安装步骤:

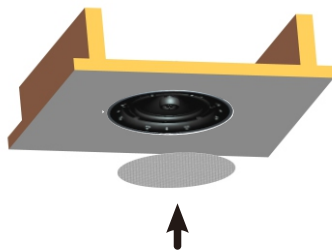
- 4、注意极性,将喇叭线连接到喇叭端子。连接后,将喇叭嵌入之前天花的孔内。镶嵌时注意不要夹到线材。



- 5、用安装用的螺丝,将4个位置牢固锁紧。这个作业马虎进行的话,安装面的内侧的边沿的地方,锁的配件就会转动,会对安全安装造成妨碍。



- 6、确认喇叭面板是否安装稳固。确认安装稳固的话,将网罩装上。首先将网罩的一边嵌入狭槽,沿着网罩的周边到另一边的狭槽,再将网罩按进去。



扬声器的涂装

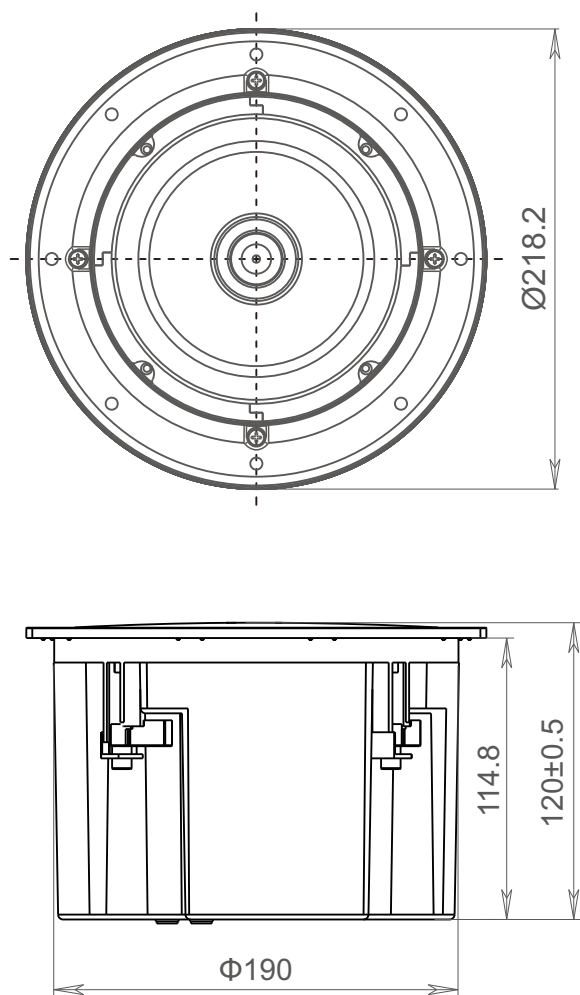
本商品采用融合内部和外部可DIY涂装进行设计。涂装的时候使用喷雾器或涂料辊,进行DIY喷涂。

本吸顶扬声器,为了涂装的时候保护扬声器,请带上涂装保护膜再进行DIY涂装。(注:涂装保护膜是随机附带配件)

规格:

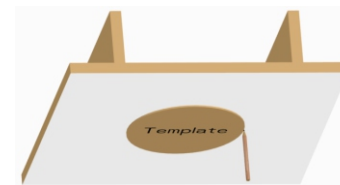
型号: HT-60
最大功率: 100W
频响范围: 100Hz~20kHz
额定阻抗: 4Ω
灵敏度: 89dB
高音: 1X1"
中低音: 1X6.5"
安装厚度: 115mm
开孔直径: 192mm
喇叭外径: 218.2mm
重量(约): 1.9kg

产品尺寸图:

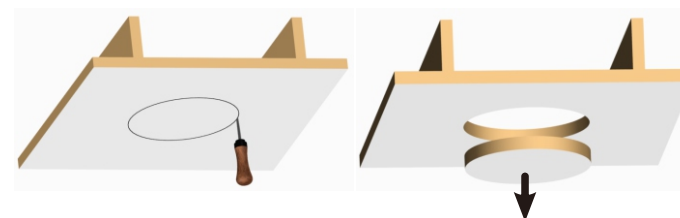


安装步骤:

- 1、首先使用寻柱机（在大多数廉价的五金店有售）或其它精确的方法，标记两条天花横梁的中心点，并确保中心点背后有足够的安装空间。然后使用产品提供的开孔模板在天花板上画出开孔图案。



- 2、使用钢丝锯等各种合适的锯,沿着之前画好的图形,在天花上开孔。



- 3、喇叭的配线延伸至音源（功放等）的场所。配线的方法根据客户房间的结构特性、特征，有多种方法可以考虑。

