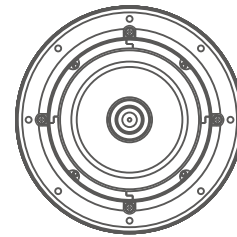




# HT-50 IN-CEILING SPEAKERS

## 使用说明书 Operating Instructions



广东汉洋电器有限公司  
品名：吸顶式音箱  
型号：HT-50  
生产厂：广州汉林电器实业有限公司  
地址：广州市番禺区化龙镇石化公路明经路段九号

CAV INC.  
Product: IN-CEILING SPEAKERS  
Model: HT-50  
Manufacturer: CAV Audio (Guangzhou) Co.,Ltd  
Address: 9, MingJing Industrial District Hualong,  
Panyu,Guangzhou,China

注意：CAV 保留在不作任何预先通知的情况下对规格和外形进行修改。  
NOTE: SPECIFICATIONS AND DESIGN ARE SUBJECT TO CHANGE WITHOUT NOTICE.

### 前言：

尊敬的用户：  
感谢您购买CAV的天花吸顶式音箱HT-50，这是一款应用于背景音乐和家庭影院系统的多用途扬声器。

为获得最佳性能和完备的服务支持,敬请仔细阅读本说明书,并妥善保存以备将来查阅。

### 产品特征：

- 1、同轴扬声器设计,1x1" 高音 & 1x6.5" 中低音,扬声器纸盆表层手工喷涂亮光漆;
- 2、高频清脆而纤细但不刺耳,中低频饱满有力,声色平衡;
- 3、圆形窄边框设计,让产品巧妙的隐形起来,不破坏原装修风格;
- 4、开放式箱体设计,使产品高度尺寸更薄;
- 5、采用抗湿度的耐用材料,不管是浴室、厨房、桑拿室还是野外空地都可以正常使用。
- 6、网罩、缘边部份可以拾配房间装修风格,进行颜色涂装。

### 扬声器的涂装：

本商品采用融合内部和外部可DIY涂装进行设计。涂装的时候使用喷雾器或涂料辊,进行DIY喷涂。

本吸顶式音箱,为了涂装的时候保护扬声器,请带上涂装保护膜再进行DIY涂装。(注:涂装保护膜是随机附带配件)

### 污染控制标识及其含量说明：

**污染控制标识及其含量说明**

此标志表示该产品在使用完结后可再利用。数字表示的是环境保护使用期限,只要遵守与本产品有关的安全和使用上的注意事项,从制造日算起在数字所表示的年限内,产品不会产生环境污染和对人体、财产的影响。

产品中有毒有害物质或元素名称及含量

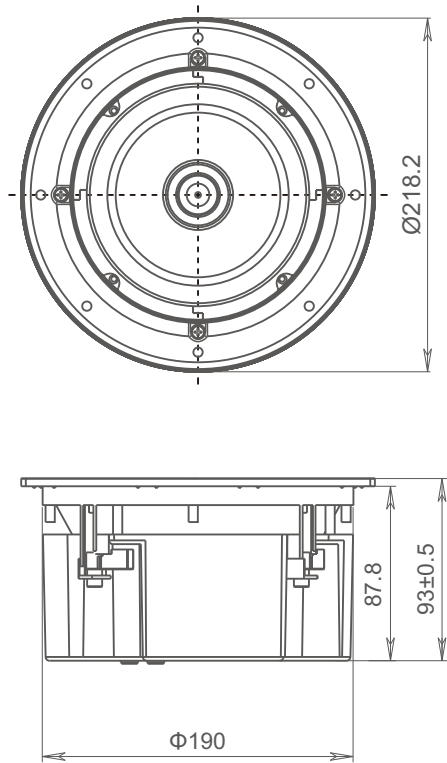
部件名称	有毒有害物质或元素					
	铅 (Pb)	汞 (Hg)	镉 (Cd)	六价铬 (Cr <sup>6+</sup> )	多溴联苯 (PBB)	多溴二苯醚 (PBDE)
机体/机箱	○	○	○	○	○	○
安装基板/电器部件	×	○	○	○	○	○
塑胶结构件	○	○	○	○	○	○
金属结构件	○	○	○	×	○	○
线缆类	○	○	○	○	○	○
变压器	○	○	○	○	○	○
扬声器/传声器	×	○	○	×	○	○

说明：  
 ○ 表示该有害物质在该部件所有均质材料中的含量均在SJ/T11363-2006标准规定的限量要求以下。  
 × 表示有害物质至少在该部件的某一均质材料中的含量超出SJ/T11363-2006标准规定的限量要求。  
 注：“×”为在现有技术下还没有可替代的物质。

### 规格：

型号：HT-50  
最大功率：100W  
频响范围：110Hz~20kHz  
额定阻抗：4Ω  
灵敏度：89dB  
喇叭：1X1"高音 & 1X6.5"中低音  
安装厚度：88mm  
开孔直径：192mm  
喇叭外径：218.2mm  
重量(约)：1.7kg

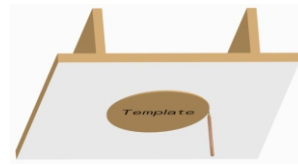
### 产品尺寸图：



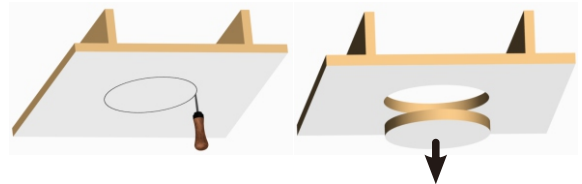
3

### 安装步骤：

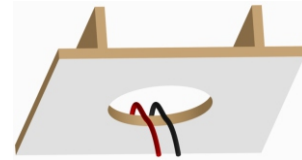
- 1、首先使用寻柱机（在大多数廉价的五金店有售）或其它精确的方法，标记两条天花横梁的中心点，并确保中心点背后有足够的安装空间。然后使用产品提供的开孔模板在天花板上画出开孔图案。



- 2、使用钢丝锯等各种合适的锯,沿着之前画好的图形,在天花上开孔。



- 3、喇叭的配线延伸至音源（功放等）的场所。配线的方法根据客户房间的结构特性、特征，有多种方法可以考虑。



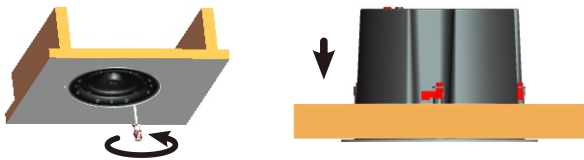
4

### 安装步骤：

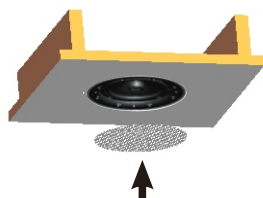
- 4、注意极性,将喇叭线连接到喇叭端子。连接后,将喇叭嵌入之前天花的孔内。镶嵌时注意不要夹到线材。



- 5、用安装用的螺丝,将4个位置牢固锁紧。这个作业马虎进行的话,安装面的内侧的边沿的地方,锁的配件就会转动,会对安全安装造成妨碍。



- 6、确认喇叭面板是否安装稳固。确认安装稳固的话,将网罩装上。首先将网罩的一边嵌入狭槽,沿着网罩的周边到另一边的狭槽,再将网罩按进去。

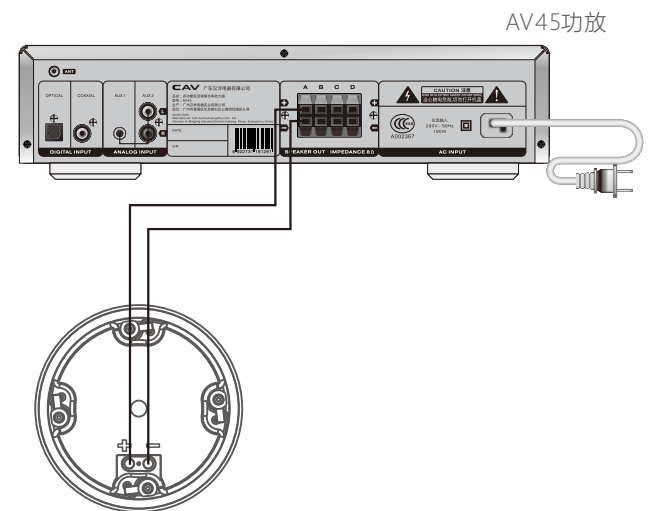


5

### 连接方法：

#### HT-50 接线图

请正确连接产品的正极红色 (+) 和负极黑色 (-)



注：ABCD四组输出都可以连接产品

6