

出品：广东汉洋电器有限公司  
品名：智能合并功放一体机  
型号：AK-301

注意：CAV 保留在不作任何预先通知的情况下对规格和外型进行修改。  
Note: Specifications And Design Are Subject To Change Without Notice.

VER: 1.0 (2023-05)

更多信息请浏览CN-CAV.COM

# AK-301

## 智能合并功放一体机

PROFESSIONAL DIGITAL KTV AMPLIFIER

### 使用说明书

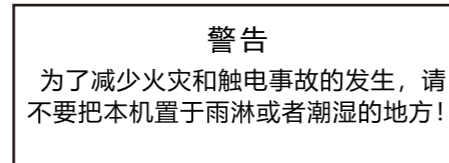
OPERATING INSTRUCTIONS



## 前言

感谢您购买本公司产品，在使用本机之前，请通读本使用说明书，以便使您掌握如何正确地使用此设备，当您读完本说明书后请把它妥善保存好，以备以后查用。

### 重要的安全说明



在雷暴天气时或长时间不使用本设备时，请拔掉本设备的电源插头，以防止任何损失。

请不要将设备放置在容易遭受液体滴漏或者喷洒的地方。例如，不要将装有液体的容器等放到设备上。

避免本设备受潮或进水。如果本设备遭受水渗，请立即断开电源并将本设备提交经销商或者厂家维护。

为使得本机正常工作，不要堵塞机器的散热孔及风扇孔。

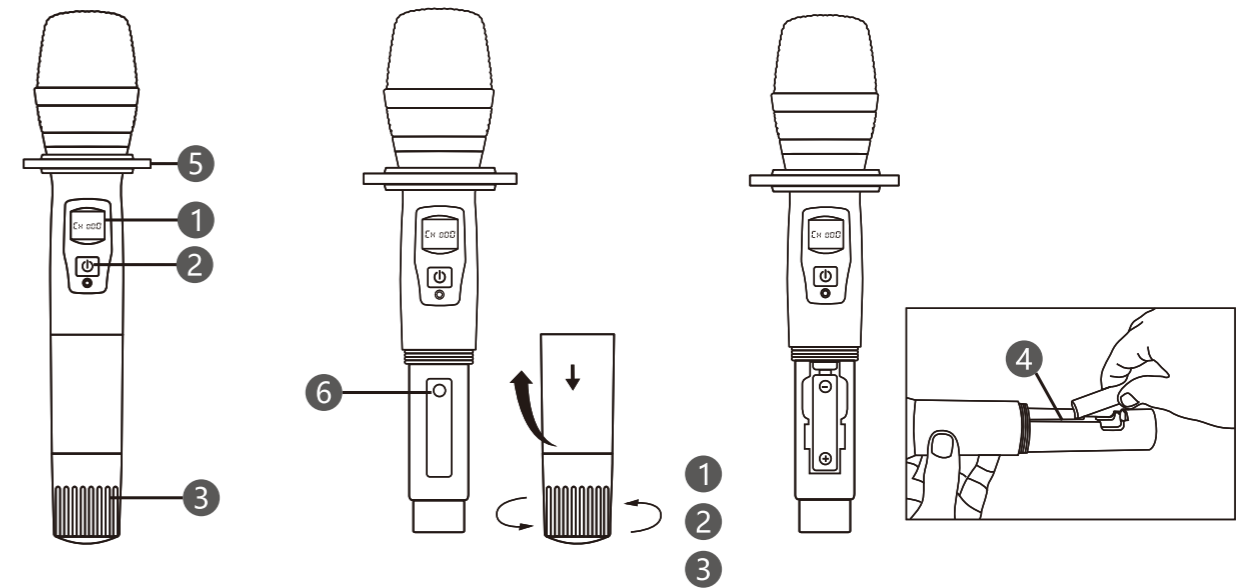
不要安装在热源附近，如散热器、电热器、炉子或其他会发热的装置(包括功放)。

如出现故障，请与你的经销商或厂家联系。

### 简单的故障与检修

**注意：** 为了避免在运输途中给您造成不必要的损失，当本机出现故障时，并不一定是本机的问题。在报送维修之前请先按下面的方法检查，待确定故障后再将本机包装好返回本公司，我们将为您提供热情的维修服务。

故障现象	故障原因	解决方法
无声音输出且显示屏不亮	电源插座没电	检修供电系统
	电源插头没插好	正确连接电源插头，并确保接触良好
	交流电压保险线烧断	拔出电源插头更换同规格的保险线
无声音输出但屏幕显示正常	输出音箱信号没接好	重新连接，并确保接触良好
	主音量设置为最小	按本说明书中的设置方法重新设置
	本机被设置为静音	取消静音
	信号源无信号输出	检修信号源
输出只有一个声道	一边的喇叭输出信号线未接好	重新连接，并确保接触良好
	一输入信号插错或没插	重新连接，并确保接触良好
	信号线损坏	更换重新连接，并确保接触良好



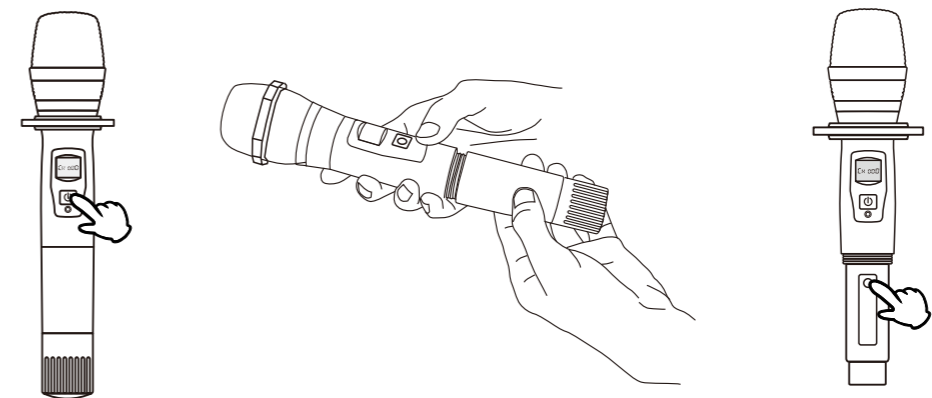
### 1、麦克风的外形结构说明

- ① 液晶显示屏 ② 电源开关 ③ 尾筒 ④ 电池仓 ⑤ 防滑圈 ⑥ 数字对频键

### 2、数字对频

轻按电源开关，手咪显示屏亮起后，向左旋开尾筒，按下数字对频键后手咪显示屏就会闪烁，再轻按电源开关手咪显示屏停止闪烁，此时注意功放显示屏上方的横线，亮起就说明对频成功。可以正常使用。

A通道 CH:001 ~ 100B通道 CH:101 ~ 200



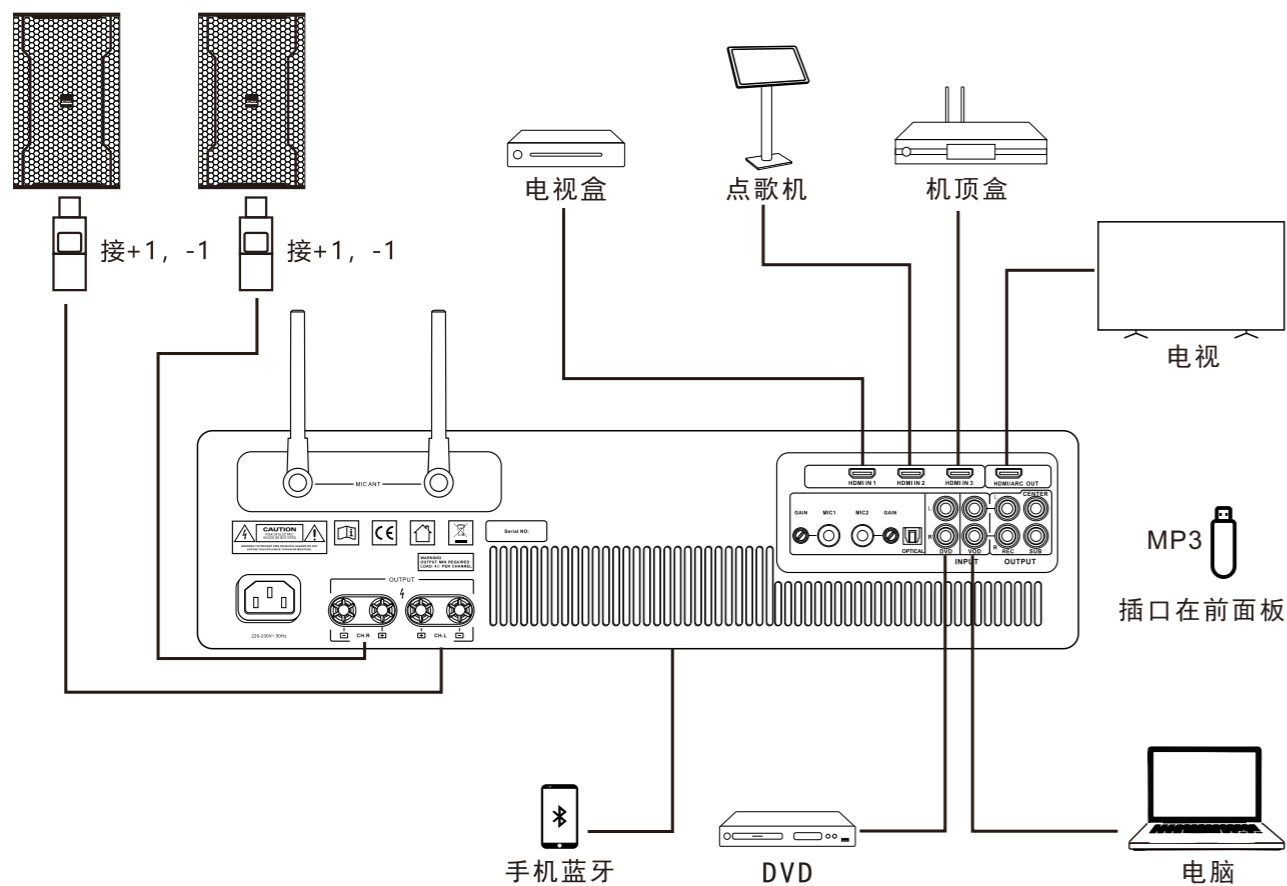
### 3、开机和关机操作

向下轻按电源开关约2秒左右，麦克风显示屏会亮起并且液晶屏幕会显示相关的工作信息，包括有工作频率(信道)、电池电量等信息。在每次开机时要注意查看电池电量显示状态，根据实际要使用的时间长短来选择是否更换电池。一般情况下，一对普通的5号电池能够正常使用8小时。当电池电量为1格时，显示屏上就会闪动显示出低电压提示"LOW BAT"，说明电池电量即将消耗完，请更换电池。另外，显示屏的背光在麦克风开机后几秒钟就会自动熄灭进入节能模式，如果在使用时需要查看显示屏信息，轻按一下电源开关即可。按下电源开关不放约3秒左右，显示屏显示"OFF"，之后麦克风就会关机。当麦克风长时间不使用时，请把电池取出，以免电池漏液腐蚀电路板从而损坏麦克风。

连接扬声器接头时,请确认+、-极性及其左侧(L)右侧(R)声道,请勿接反连接线。

扬声器的接头应注意避免脱离,与其它端子或后侧面板发生接触。

除此之外, 请注意避免扬声器接头的极性或其声道的连接线发生接触。

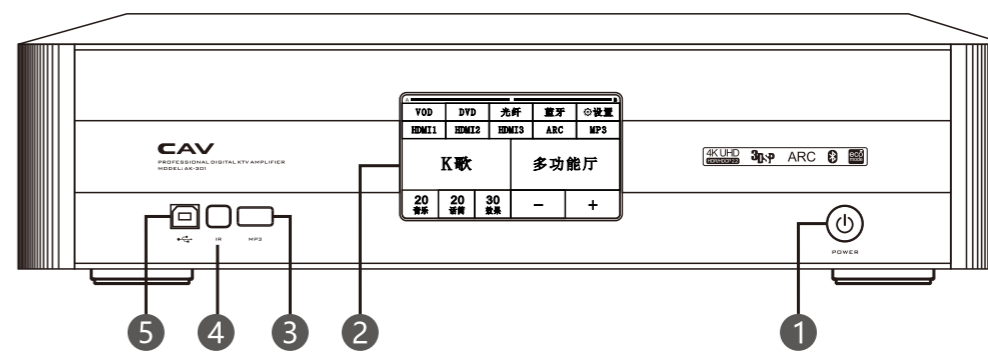


**关于扬声器阻抗**

如果长时间大功率输出低于额定阻抗 (6 ~ 8Ω)的扬声器(例如4Ω)时,内置保护电路将自动启动。保护电路启动后,拔出电源线,保持较好的通风状态,降低温度后再重新连接电源。

**连接信号线时**

连接信号线时,在拔除设备的电源线后,请确认连接端子的左侧声道(L:白色)及后侧声道(R:红色)后进行连接设备的端子名称有可能与本设备有些差异。请在连接前参考产品使用说明书,确何连接准确。如果左声道与右声道的信号线接反时,立体声效果将会降低。



**1 电源开关**

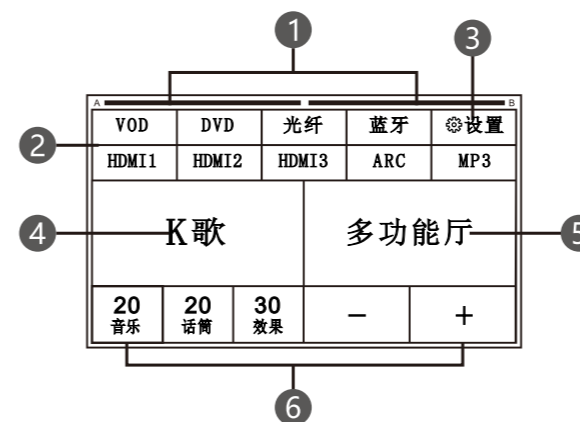
当按下此键时, 功放的软启动防浪涌冲击电路开始工作, 约3~4秒后, 可听见“咔嚓”一声, 软启动工作完成, 再过1~2秒, 又听见“咔嚓”声, 功放已接入扬声器, 此时已进入工作状态

**2 触摸显示屏**

- 3 电脑接口** 通过连接电脑来操作此设备
- 4 遥控红外接收头**
- 5 Mp3播放接口**

**触摸屏功能介绍**

开机界面, 接通电源, 打开电源开关后, 设备默认显示界面. 详见下图:



**1 无线话筒信号指示:**

当无线话筒打开时, 该显示条高亮显示 A B  
当无线话筒关闭时, 该显示条显示灰色 A B

**2 显示当前的输入信号源, 触摸此区域进入输入信号选择界面:**

VOD	DVD	光纤	蓝牙	
HDMI1	HDMI2	HDMI3	ARC	MP3

- 1) VOD:VOD信号输入 2) DVD:CD机\DVD机\VCD机信号输入
- 3) 光纤信号输入 4) 蓝牙信号输入
- 5) HDMI1、2、3信号输入 6) ARC:电视音频信号回传
- 7) MP3信号输入

**3 触摸设置可以进入参数设置界面**

系统设置			
音乐最大音量:	80	音乐开机音量:	80
话筒最大音量:	80	话筒开机音量:	80
效果最大音量:	80	效果开机音量:	80
English	出厂设置	-	+

- 1) 音乐最大音量: 0-80 2) 音乐开机音量: 0-80
- 3) 话筒最大音量: 0-80 4) 话筒开机音量: 0-80
- 5) 效果最大音量: 0-80 6) 效果开机音量: 0-80
- 7) English: 选择英文界面/中文界面切换
- 8) 出厂设置: 选择是/否恢复出厂设置
- 9) 音量设置: 增加/减少

## AK-301 前面板功能介绍

### 4 K歌模式选择

K 歌	K歌	唱将
	专业	魔音

触摸该区域后就会弹出：K歌/唱将/专业/魔音，选中的模式会被高亮显示；若无任何操作5秒后，自动返回到开机界面

### 5 多功能厅模式选择:

多功能厅	大	中
	小	会议

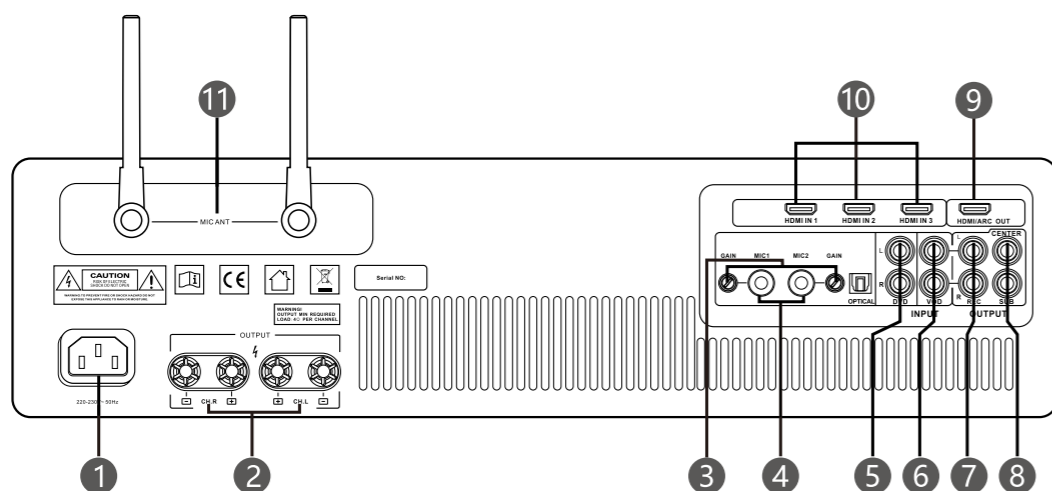
触摸该区域后就会弹出：大/中/小/会议，选中的模式会被高亮显示；若无任何操作5秒后，自动返回到开机界面

### 6 音乐、话筒、效果的音量显示及音量调节选择。

20 音乐	20 话筒	30 效果	-	+
----------	----------	----------	---	---

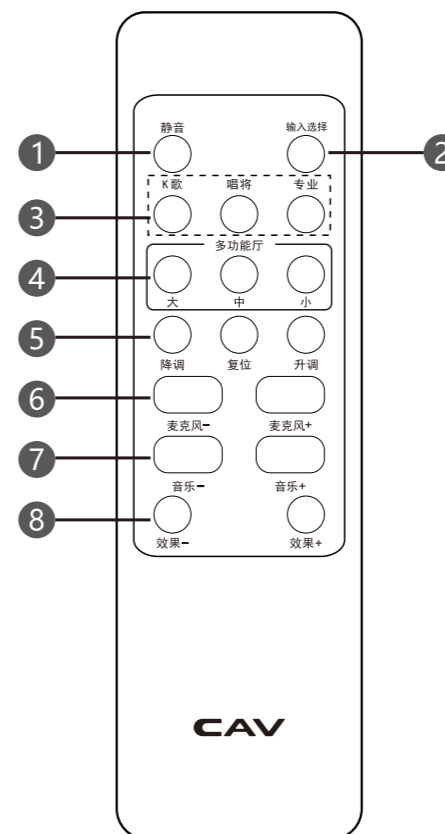
触摸对应的区域，出现黄色边框后即可触摸“+”/“-”进行音量大小的调节；长按此区域可对该音量静音(此时字体红色显示)，再次长按可解除静音

## AK-301 后面板介绍



- 1 电源输入插座
- 2 专业接线柱输出插座连接方式为: 红+; 黑-
- 3 MIC1/MIC2增益控制
- 4 MIC1/MIC2输入插座
- 5 DVD音频输入插座
- 6 VOD音频输入插座
- 7 REC音频输出插座: L/R主输出插座
- 8 中置/超低音输出插座
- 9 HDMI/ARC OUT插座: 用于连接与HDMI兼容的电视和输出视频 / 电视音频信号回传
- 10 HDMI(1-3)插座: 用于连接与HDMI兼容的播放装置和输入视频 / 音频信号
- 11 无线话筒接收天线

## AK-301 遥控器功能



- 1 静音按键
- 2 输入信号选择按键
- 3 K歌模式选择按键
- 4 多功能厅模式选择
- 5 音乐变调: 降调/复位/升调
- 6 麦克风音量加减
- 7 音乐音量加减
- 8 效果音量加减

## 技术参数

输出接口	Binding
频响	20Hz-30kHz, ±1.5dB
输入灵敏度	0.5V
平衡输入阻抗	10kΩ/un-Balanced
信噪比	≥95dB
失真度	≤0.2%
额定输出功率8 ohm 1KHz	>70 dB
时分度	
阻尼系数 f=1KHz 8 OHMS	>240
转换速率	15V/μS
保护	Soft Start, Short Circuit, Limiter, DC Fault, AC Line Fuse, Thermal Cut
冷却系统	Fan